



香港主题公园



中餐厅



洛杉矶环球影城户外广播



兰桂坊 (香港)



朗豪坊酒店 (香港)



加斯维加斯时装广场



西餐厅



澳门维也纳酒店



商场



海滨长廊 (香港)



长隆酒店



香江野生动物世界



玛丽皇后二号游轮



礼堂



体育场



上海迪士尼



天津临港工业区会议室



亚太经合 (PAEC) 会议



户外庭院



休闲场所

**保障您的权益**  
 用户在选购 JBL 产品时, 请检查保修卡上有没有【免赔防伪标志】。切勿因小失大, 失去了维修保养的服务。假货、水货的质量没有保证, 会严重影响整个音响系统的质量。  
 800820880  
 010-84403315  
 免赔防伪  
 www.p-pass.com

香港总公司:  
 香港新界荃湾海盛路11号  
 ONE MIDTOWN 21楼16-18室  
 电话: (852) 29422100  
 传真: (852) 24240788  
 网址: <http://www.acehk.com>

成都维修及技术支持中心:  
 成都市青羊区北大街100号永逸商厦四楼  
 电话: (028) 86674280 86672287  
 传真: (028) 86679192  
 邮编: 610017

北京维修及技术支持中心:  
 北京市朝阳区双桥中路50号院  
 邮编: 100121  
 电话: (010) 85360422  
 传真: (010) 85360149  
 E-Mail: [info@acebj.com](mailto:info@acebj.com)

西安维修及技术支持中心:  
 西安市高新区高新一路16号创业大厦3楼B座东306室  
 电话: (029) 88719284 88719485  
 传真: (029) 88719453  
 邮编: 710065

广州维修及技术支持中心:  
 广州市大沙头三马路1号4-5楼  
 邮编: 510100  
 电话: (020) 83863535 83863598  
 传真: (020) 83863550  
 E-Mail: [acegz@acegz.com](mailto:acegz@acegz.com)

沈阳维修及技术支持中心:  
 辽宁省沈阳市和平区十三纬路南三经街20号嘉隆大厦1507室  
 电话: (024) 23253511 23253711  
 传真: (024) 23253511  
 邮编: 110003

上海维修及技术支持中心:  
 上海市浦东新区秀浦路3188弄d1-158号  
 邮编: 201315  
 电话: (021) 20960011 20962121  
 传真: (021) 20960033  
 E-Mail: [sacek@online.sh.cn](mailto:sacek@online.sh.cn)



安恒利(国际)有限公司



# CONTROL-1 SERIES

OUTPUT 8-OHM SYSTEM

Indoor / Outdoor  
Background / Foreground



全天候  
扬声器

高保真两分频扬声器



# CONTROL-1

Ultra-Compact 8-Ohm Indoor/Outdoor Background/Foreground Speaker

## 专业系列

### 特性:

- ▶ 外观富有现代设计感。
- ▶ 内置隐形球® 安装硬件，加上U型托架选购件。
- ▶ 全天候箱体和扬声器单元。
- ▶ 宽阔的覆盖角度 100° x 100°。
- ▶ 高保真的声音特性，具有广泛的频率响应。



	CONTROL 23-1	CONTROL 25-1	CONTROL 28-1
▶ 玻璃纤维锥盆低音单元	3"	5-1/4"	8"
▶ 聚乙烯亚胺膜高音单元	1/2"	3/4"	1"
▶ 节目功率(峰值功率)	100瓦(200瓦) 内置15瓦70V或100V的多插头变压器	200瓦(400瓦) 内置30瓦70V或100V的多插头变压器	240瓦(480瓦) 内置60瓦70V或100V的多插头变压器
▶ 最大声压级	103dB	110dB	112dB
▶ 频率响应	70 Hz - 20 kHz	60 Hz - 20 kHz	45 Hz - 20 kHz

### 应用:

Control 是一款两分频扬声器。具有丰富的声音特性，精确的覆盖区域，安装灵活以及外观富有现代感的设计适合多种场合，包括零售商店、餐厅、健身俱乐部、主题公园、教育设施、酒店、音乐咖啡厅、休闲场所等。

独一无二的隐形球安装防盗安装技术专利，安装简单、瞄准容易并提供一种先进的防盗窃方法。

由玻璃纤维构造的低频单元具有全天候耐久的性能。轻质、高温的 Kapton™ 音圈确保高灵敏度和高功率处理，同时还提供长期高功率条件下稳定的性能。纯丁基橡胶折环提供干净的声音。JBL 的抗气候端封技术，无缝低音扩展的丁基橡胶折环，保护关键的换能器元件。

纸盆的几何学设计优化在频率响应曲线的平滑度及一致的离轴响应表现力上功不可没，同时经FEA优化的驱动单元结构以及双弹波线性悬挂系统更有助于降低谐波失真。

高频驱动的低粘度铁磁流体在长期高功率运作下能迅速冷却音圈。软化的聚醚酰亚胺膜提供了一个平滑和纯净的高频率音质。轻质的 Kapton™ 音圈提高耐久性的同时提供更好的高频响应的扩展。使得扬声器适应户外环境和其他场合。

除了单元的设计，适应全天候。箱体同样能够抵御阳光照射，潮湿的雨水以及盐分的腐蚀。镀锌格栅上有高抗锈粉末涂料。可选 MTC-23WMG-1 抗气候端封技术格栅可用于特别困难的环境，抵抗暴雨。连接是通过一根螺杆式终端。可选的 MTC-PC2 和 MTC-PC3 后盖可进一步保护线路板，提供一个密封的螺母入口（当使用圆形护套电缆在规定直径范围）。

The Control 23/25/28-1 有黑或白两种颜色可选。

## ▶ CONTROL 23-1 Ultra-Compact Indoor/Outdoor Background/Foreground Speaker

### CONTROL 23-1 技术规格

频率范围 (+/-10 dB):	70 Hz - 20 kHz
频率响应 (+/-3 dB):	95 Hz - 19 kHz
节目功率(峰值功率):	100W 节目功率 (2 小时) (200W 峰值), 连续粉红噪声 (2小时) (160W 峰值) 连续粉红噪声 (100 小时)
最大输入电压:	17.2 V RMS (2 小时), 34.4 V 峰值
最大声压级:	103 dB 连续粉红噪声 (109 dB 峰值)
灵敏度:	86 dB, 1W/1m (100 Hz - 10 kHz)
覆盖角度:	100° x 100°
指向性因子(Q):	5.8 (1kHz - 16kHz)
指向性指数 (DI):	7.2 dB (1kHz - 16kHz)
额定阻抗:	8 ohms (直通)
分频器类型:	二谐低通, 二谐高通
电路	
建议高通保护:	70 Hz高通 (24 dB/oct)
换能器 (扬声器单元)	
低频单元:	以纯丁基橡胶保护带与Weather-Edge专利框架保护的76 mm (3.0 英寸)玻璃纤维编织音盆, 高温玻璃纤维音圈骨架, 高温音圈漆包线, 优化的音盆几何设计, 弹波线性悬挂系统, FEA优化的驱动单元结构
高频单元:	13 mm (0.5 英寸) 聚乙烯亚胺膜, 低粘度的铁磁流体和轻质的Kapton™音圈
物理特性	
外壳材质:	耐冲击性聚苯乙烯 (HIPS),白色版涂有抗紫外线漆
格栅:	镀锌, TGIC聚酯粉末涂料。MTC-23WMG-1(&-WH)内有抗气候端封技术多层泡沫和密织网格防潮层
安装:	隐形球墙式安装, 两个6mm连接点(顶部和底部), 可选MTC-23UB-1(&-WH)U型托架。后面板上二级安全环附着点
环境:	IP-44每IEC529(IP-55安装可选的MTC-23WMG-1 WertherMax™格栅和MTC-PC2或MTC-PC3后盖)潮湿, 盐雾, 温度和紫外线通过美国军用规范810。盐雾喷射通过MIL-STD-202F, 酸性空气加盐雾喷射通过ASTM G85。可选MTC-23WMG-1 WeatherMax™格栅可抵抗暴风雨和恶劣的环境。
接线端子:	螺旋式端子, 镀铜锌, 镀镍金属螺丝和垫圈。
安全认证:	符合ROHS标准; 变压器UL1876
颜色:	黑色(RAL9004)或白色(-WH, RAL9016)
体积(高 x 宽 x 深):	200 x 141 x 111 mm (7.9 x 5.6 x 4.4 英寸); 当隐形球壁挂安装时深度141 mm (5.6 英寸)
净重:	1.8 kg (4.0 lbs)
运输重量:	3.85 kg (8.5 lbs) 包括一对 (2 扬声器), 11.0 kg (24.3 lbs) 主箱 (6 扬声器)
附件:	隐形球安装体, 4 mm x 80 mm 六角扳手
选购件:	MTC-23UB-1 - Yolk-type U型托架 (&-WH) MTC-23WMG-1 - WeatherMax 格栅和后盖 (&-WH) MTC-23CM - 天花板隐形球安装件(&-WH)

<sup>1</sup>半空间轴对称射(上墙, 2π)。

<sup>2</sup>8欧设置下。额定粉红噪声是IEC规定的具有6dB峰值银子的随机噪声测试信号, 连续加载100小时。连续节目功率是在粉红噪声之上限制3dB, 市一中处理一般讲话和音乐节目能力的传统表达方法。

<sup>3</sup>是不考虑功率压缩的灵敏度和功率处理器的计算值。

<sup>4</sup>半空间辐射(上墙)平均为100Hz-10kHz, 2.83V

<sup>5</sup>覆盖角度(-6dB)平均在1.5kHz-12kHz

<sup>6</sup>为保护不低于谐振频率和保持变压器饱和。

<sup>7</sup>在垂直方向

## CONTROL 25-1 技术规格

频率范围 (+/-10 dB):	60 Hz - 20 kHz
频率响应 (+/-3 dB):	85Hz - 17 kHz
节目功率(峰值功率):	200W 连续节目功率 (2 小时) (400W 峰值), 连续粉红噪声 (2 小时) (300W 峰值)连续粉红噪声 (100 小时)
最大输入电压:	25.3 V RMS (2小时), 50.6 V 峰值
最大声压级:	110 dB 连续粉红噪声 (116 dB 峰值)
灵敏度:	90 dB, 1W/1m (100 Hz - 10 kHz)
覆盖角度:	100° x 100°
指向性因子(Q):	6.04 (1kHz - 16kHz)
指向性指数 (DI):	7.6dB (1kHz - 16kHz)
额定阻抗:	8 ohms (直通)
分频器类型:	二谐低通, 三谐高通
电路	
建议高通保护:	60 Hz 高通 (24 dB/oct) (8Ω和所有70V或100V插头设定)
换能器 (扬声器单元)	
低频单元:	以纯丁基橡胶保护带与Weather-Edge专利框架保护的135 mm (5.25寸)玻璃纤维编织音盆, 高温玻璃纤维音圈骨架, 高温音圈漆包线, 优化的音盆几何设计, 弹波线性悬挂系统, FEA优化的驱动单元结构
高频单元:	19 mm (0.75 in) 聚乙烯亚胺膜, 低粘度的铁磁流体和轻质的Kapton™音圈
物理特性	
外壳材质:	耐冲击性聚苯乙烯 (HIPS),白色版涂有抗紫外线漆
格栅:	镀锌, TGIC聚酯粉末涂料。MTC-25WMG-1(&-WH)内有抗气候端封技术多层泡沫和密集网格防潮层
安装:	隐形球墙式安装, 两个6mm连接点(顶部和底部), 可选MTC-25UB-1(&-WH)U型托架。后面板上二级安全环形附着点
环境:	IP-44每IEC529(IP-55安装可选的MTC-25WMG-1 WertherMax™格栅和MTC-PC2或MTC-PC3后盖)潮湿, 盐雾, 温度和紫外线超过美国军用规范810。盐雾喷射超过MilStd-202F, 酸性空气加盐雾喷射超过ASTM G85。可选MTC-25WMG-1 WeatherMax™格栅可抵抗暴风雨和恶劣的环境。
接线端子:	螺旋式端子, 镀铜锌, 镀镍金属螺丝和垫圈。
安全认证:	符合ROHS标准; 变压器UL1876
颜色:	黑色(RAL9004)或白色(-WH, RAL9016)
体积 (高 x 宽 x 深):	243 x 188 x 145 mm (9.6 x 7.4 x 5.7英寸); 当隐形球壁挂安装时深度203 mm (8.0英寸)
净重:	3.4 kg (7.5磅)
运输重量:	8.16 kg (18 磅) 包装箱 (2只扬声器)
附件:	隐形球安装体, 6 mm x 100 mm 六角扳手
选购件:	MTC-25UB-1 - Yolk-type U-bracket (&-WH) MTC-25WMG-1 -WeatherMax 格栅 和后盖(&-WH) MTC-28/25CM -天花板隐形球安装件(&-WH)

<sup>1</sup>半空间轴辐射 (上墙, 2π)。

<sup>2</sup>8欧设置下。额定粉红噪声是IEC规定的具有6dB峰值倍数的随机噪声测试信号, 连续加载100小时。连续节目功率是在粉红噪声之上限制3dB, 市一中处理一般讲话和音乐节目的传统表达方法。

<sup>3</sup>是不考虑功率压缩的灵敏度和功率处理器的计算值。

<sup>4</sup>半空间辐射 (上墙) 平均为100Hz-10kHz, 2.83V

<sup>5</sup>覆盖角度(-6dB) 平均在1.5kHz-12kHz

<sup>6</sup>为保护不低于谐振频率和保持变压器饱和。

<sup>7</sup>在垂直方向

## CONTROL 28-1 技术规格

频率范围 (+/-10 dB):	45 Hz - 20 kHz
频率响应 (+/-3 dB):	62Hz - 16 kHz
节目功率(峰值功率):	240W 连续节目功率(2 小时) (480W 峰值), 连续粉红噪声 (2 小时) (360W 峰值) 连续粉红噪声 (100 小时)
最大输入电压:	27.5 V RMS (2 小时), 55.0 V 峰值
最大声压级:	112 dB 连续粉红噪声 (118 dB峰值)
灵敏度:	91 dB, 1W/1m (100 Hz - 10 kHz)
覆盖角度:	100° x 100°
指向性因子(Q):	7.3 (1kHz - 16kHz)
指向性指数 (DI):	8.3dB (1kHz - 16kHz)
额定阻抗:	8 ohms (直通)
分频器类型:	二谐低通, 一谐高通加上共轨成形电路系统
电路	
建议高通保护:	45 Hz高通(24 dB/oct) 8欧直通加上15W和7.5W插头, 30W推荐55Hz, 60W推荐65Hz
换能器 (扬声器单元)	
低频单元:	以纯丁基橡胶保护带与Weather-Edge专利框架保护的200 mm (8英寸)玻璃纤维编织音盆, 高温玻璃纤维音圈骨架, 高温音圈漆包线, 优化的音盆几何设计, 弹波线性悬挂系统, FEA优化的驱动单元结构
高频单元:	25 mm (1 英寸) 聚乙烯亚胺膜, 低粘度的铁磁流体和轻质的Kapton™音圈
物理特性	
外壳材质:	箱体采用耐冲击性聚苯乙烯 (HIPS)与10%玻璃纤维填充热固成型, 白色版涂有抗紫外线漆
格栅:	镀锌, TGIC聚酯粉末涂料。MTC-28WMG-1(&-WH)内有抗气候端封技术多层泡沫和密集网格防潮层
安装:	隐形球墙式安装, 两个6mm连接点(顶部和底部), 可选MTC-28WMG-1(&-WH)U型托架。后面板上二级安全环形附着点
环境:	IP-44每IEC529(IP-55安装可选的MTC-28WMG-1 WertherMax™格栅和MTC-PC2或MTC-PC3后盖)潮湿, 盐雾, 温度和紫外线超过美国军用规范810。盐雾喷射超过MilStd-202F, 酸性空气加盐雾喷射超过ASTM G85。可选MTC-28WMG-1 WeatherMax™格栅可抵抗暴风雨和恶劣的环境。
接线端子:	螺旋式端子, 镀铜锌, 镀镍金属螺丝和垫圈。
安全认证:	符合ROHS标准; 变压器UL1876
颜色:	黑色(RAL9004)或者白色(-WH, RAL9016)
体积 (高 x 宽 x 深):	386 x 282 x 219 mm (15.2 x 11.1 x 8.6 英寸); 当隐形球壁挂安装时深度277 mm (10.9 英寸)
净重:	6.5 kg (15 磅)
运输重量:	15.4 kg (34磅) 包装箱(2只扬声器)
附件:	隐形球安装体, 6 mm x 180 mm六角扳手
选购件:	MTC-28UB-1 - Yolk-type U-bracket (&-WH) MTC-28WMG-1 - WeatherMax格栅和后盖(&-WH) MTC-28/25CM -天花板隐形球安装件(&-WH)

<sup>1</sup>半空间轴辐射 (上墙, 2π)。

<sup>2</sup>8欧设置下。额定粉红噪声是IEC规定的具有6dB峰值倍数的随机噪声测试信号, 连续加载100小时。连续节目功率是在粉红噪声之上限制3dB, 市一中处理一般讲话和音乐节目的传统表达方法。

<sup>3</sup>是不考虑功率压缩的灵敏度和功率处理器的计算值。

<sup>4</sup>半空间辐射 (上墙) 平均为100Hz-10kHz, 2.83V

<sup>5</sup>覆盖角度(-6dB) 平均在1.5kHz-12kHz

<sup>6</sup>为保护不低于谐振频率和保持变压器饱和。

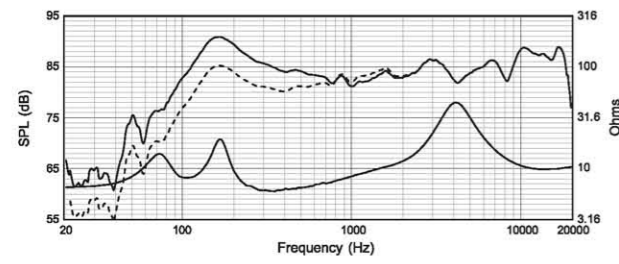
<sup>7</sup>在垂直方向

# CONTROL 23-1

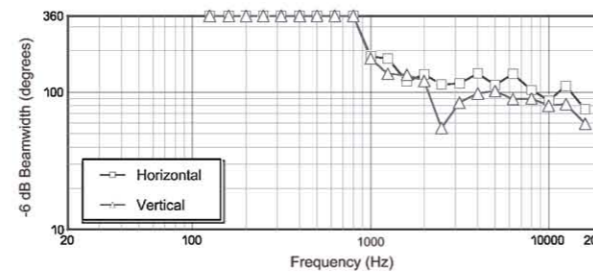
超紧凑室内/室外背景/前景扬声器

## 频率响应

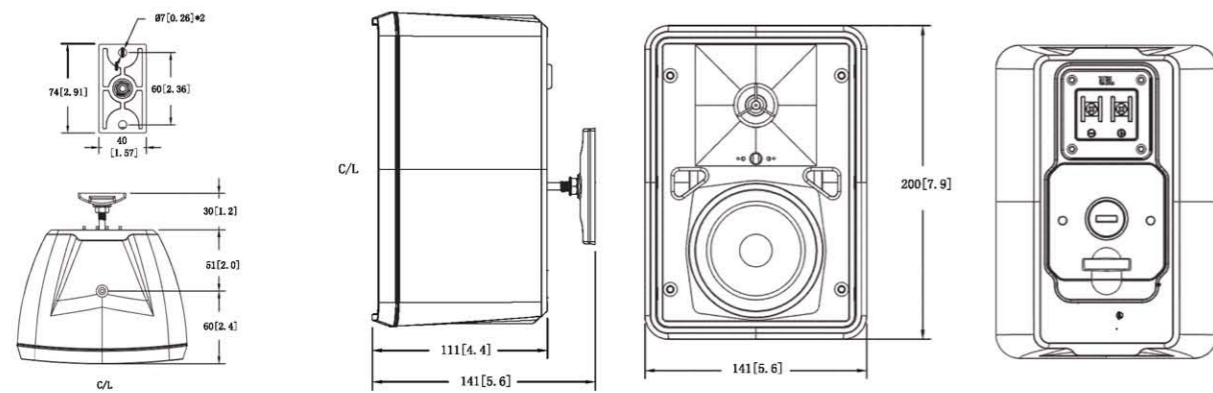
在半空间辐射 (2π, 实线) 和全空间 (4π, 虚线)  
8欧直接连接轴的频响特性, 输入阻抗特性



## 波束宽度



## 尺寸:

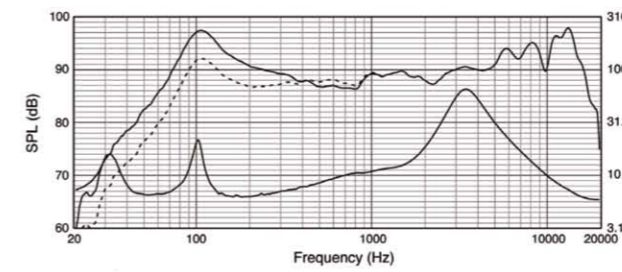


# CONTROL 28-1

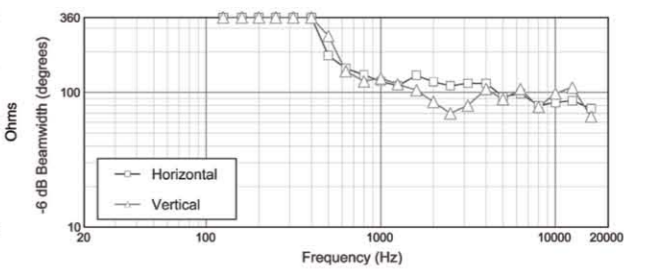
高功率室外/室内 前景/背景扬声器

## 频率响应

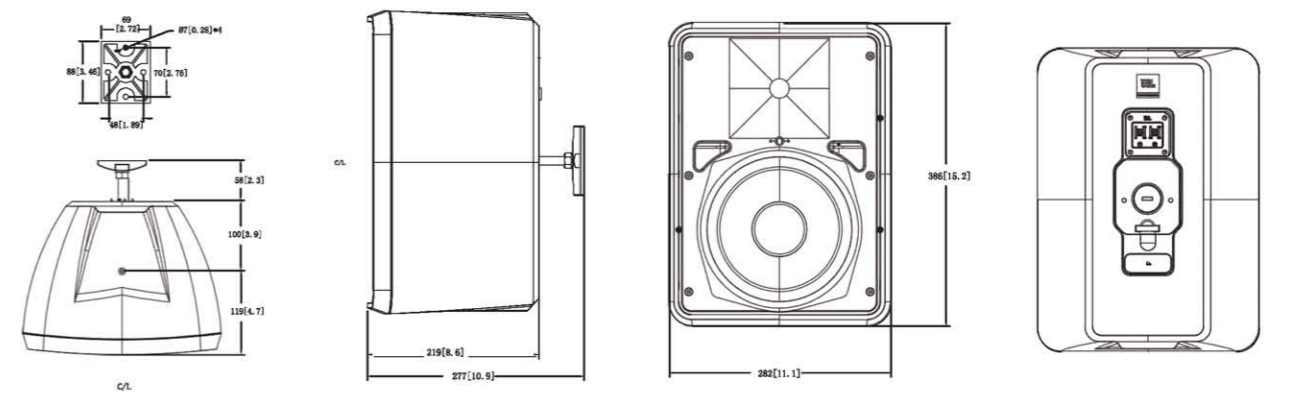
在半空间辐射 (2π, 实线) 和全空间 (4π, 虚线)  
8欧直接连接轴的频响特性, 输入阻抗特性



## 波束宽度



## 尺寸:

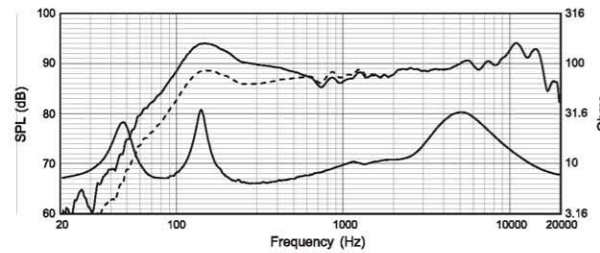


# CONTROL 25-1

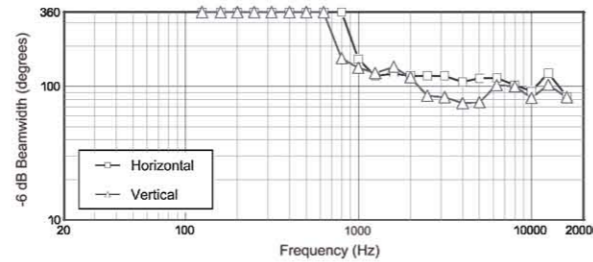
紧凑型室内/室外背景/前景扬声器

## 频率响应

在半空间辐射 (2π, 实线) 和全空间 (4π, 虚线)  
8欧直接连接轴的频响特性, 输入阻抗特性



## 波束宽度



## 尺寸:

