

### 专业级音箱系列

### 主要特点：

- ▶ 真正为KTV应用而设计的3分频扬声器系统
- ▶ 12英寸低音单元采用线性悬挂系统与带短路环设计，可有效消除失真、减少功率压缩
- ▶ 5英寸纸锥中音单元经优化设计，可更好地重放人声
- ▶ 1英寸高音单元采用定制式金属膜，具有极佳的高频响应
- ▶ 精心设计的分频器可实现精准分频并优化三段频率响应
- ▶ 内置经专业设计的保护电路，可有效保护高音单元，避免功率过载
- ▶ 箱体采用侧倒相设计，更好地适应各类安装环境
- ▶ 搭载JBL PSL无源系统声光技术，完美展现产品的科技感

### 应用：

Ki512是一款专为KTV应用设计的3分频全频音箱，搭配1个12英寸低音单元、1个5英寸中音单元与1个1英寸金属膜高音单元，可承受400W连续功率。

Ki512低音部分采用12英寸大功率低音单元，结合长纤维纸浆纸盆与泡沫折环，具有坚韧牢固等特点，可承受磁路产生的巨大加速力。中音与高音部分分别采用5英寸纸锥中音单元与1英寸金属膜高音单元，优化中高音表现，提升KTV扩声系统音质。

Ki512系列在外观上进行了大胆创新，以非对称式外观设计突显三分频特性，以明朗的线条强调产品的硬品质与高性能。Ki512采用冷棕色调木箱，前面板以黑色雪花纹铁网搭配黑色亮片布网，中部配以玫瑰金装饰条，整体外观优雅大方、时尚专业。

Ki512还将科技融入外观创新，以JBL专有PSL (Passive Sound Lighting) 无源系统声光技术展现JBL娱乐专属Logo，极大提升产品的科技感。无论是放声高歌，或是静坐聆听，JBL让您看得见声音的力量。



### 规格：

#### 系统：

系统类型：	12英寸，3分频，低频反射式
频率范围(-10 dB) <sup>1</sup> ：	60 Hz - 18 kHz
频率响应(±3 dB) <sup>1</sup> ：	72 Hz - 16 kHz
灵敏度(1w/1m) <sup>1</sup> ：	91 dB
额定阻抗：	8 Ohms
最大声压级输出：	116 dB(峰值: 122 dB)
额定输入功率 <sup>2</sup> ： (连续/音乐信号/峰值)	400 W/800 W/1600 W
覆盖角：	80° × 60°(H × V)

#### 外型：

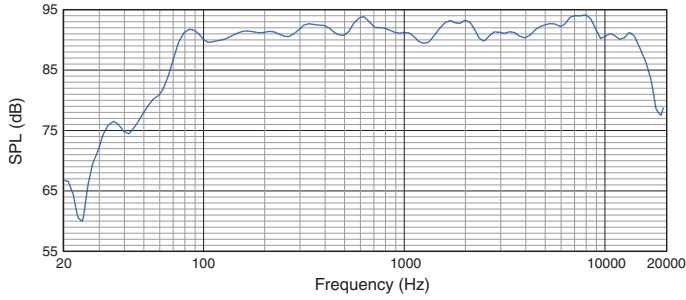
外型尺寸(H × W × D)：	360 mm × 570 mm × 392 mm 14.2 inch × 22.4 inch × 15.4 inch
净重：	35.2 Kg (77.6 lbs)
低音单元：	1 × 12英寸低音单元
中音单元：	1 × 5英寸中音单元
高音单元：	1 × 1英寸铝膜球顶高音单元
输入连接器：	接线柱
箱体结构：	15 mm中密度纤维板，乙烯基贴层处理

1 全空间(4π)条件下测定

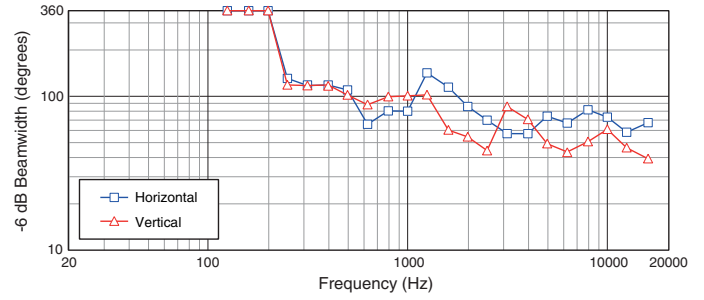
2 IEC标准、峰值因数为6 dB的粉红噪声下进行2小时测试

# ► Ki512 12英寸3分频全频扬声器系统

## 频率响应和阻抗曲线:

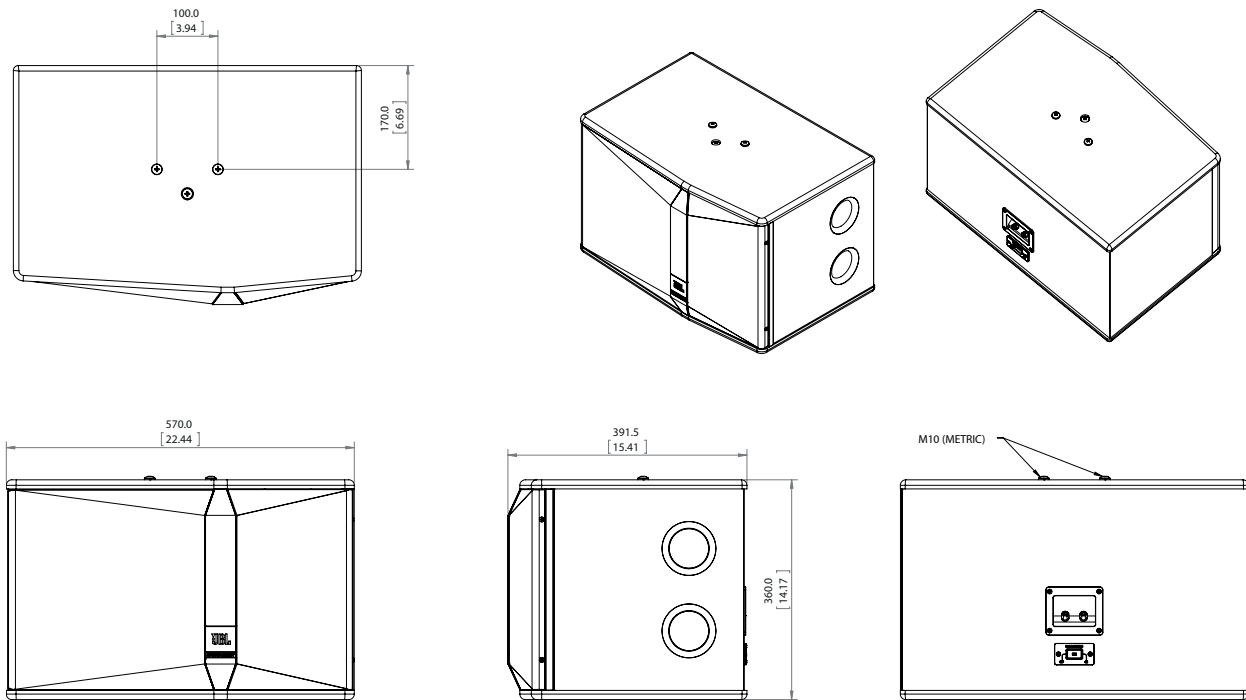


## 覆盖范围:



## 外形尺寸:

单位: mm (inch/英寸)



“harmanpro”  
官方微信公众平台



“哈曼专业音响中国”  
官方新浪微博

JBL Professional  
8500 Balboa Boulevard, P.O. Box 2200  
Northridge, California 91329 U.S.A.  
© Copyright 2016 JBL Professional  
www.jblpro.com

SSKi512  
SZ  
08/16