

## 专业级音箱系列

### 主要特点：

- ▶ 箱体采用弧形侧面设计，方便主扩或监听应用
- ▶ 整体系统高度轻质、便捷、紧凑
- ▶ 高品质JBL高低音单元，实现高保真音频重现
- ▶ 100° × 60°(H × V) 覆盖角度，提供均衡的现场听感
- ▶ SonicGuard™ 专利技术，有效防止高音单元过载
- ▶ 软质手柄设计，确保提携搬运的舒适度
- ▶ 多个M10吊挂点，令吊挂安装更便捷
- ▶ 36mm 支架安装槽（配稳定螺钉），可满足系统的支架式安装应用
- ▶ 抗冲击性共聚聚丙烯材料，令系统更轻便耐用

### 应用：

- ▶ 现场表演、乐队演出、小型音乐会等扩声应用

JBL NANO350为10英寸2分频无源式扬声器，采用紧凑便携式设计，可用于多种扩声应用。NANO350以10英寸（250mm）低音单元搭配1英寸（25.4mm）聚乙烯振膜压缩高音单元，具有100° × 60°的恒定声场覆盖，可承受300W连续功率与1200W峰值功率。

NANO350搭载先进的分频技术，用于实现均衡的轴向与偏轴向音频重现。SonicGuard™ 专利技术有效防止高音单元过载，确保整体系统的运行稳定性。Neutrik NL4/¼"组合式输入连接器方便系统的并联扩展。

NANO350的外观设计以高度轻质便携与多功能性为宗旨。箱体设有符合人体工程学原理的软质手柄，令提携搬运更舒适。弧形侧面设计、多个M10吊挂点与36-mm支架安装槽显著提升系统的灵活性，令NANO350可采用多种方式安装固定，用作主扩或监听音箱。抗冲击性共聚聚丙烯外箱材料配合不锈钢网罩（内衬透声层），有效保护内部元件，增强整体系统的耐用性。



## 规格：

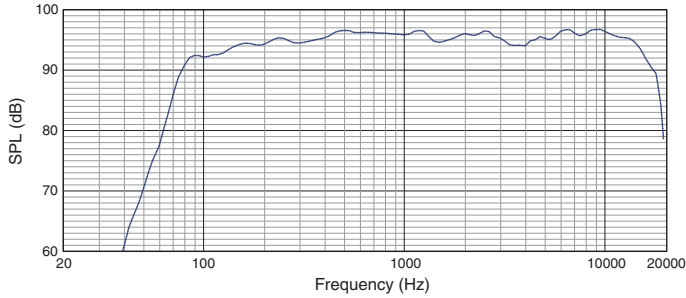
系统类型：	10英寸，2分频，低频反射式
频率范围(-10 dB)：	50 Hz - 19 kHz
频率响应(-3 dB)：	65 Hz - 18 kHz
覆盖角：	100° × 60°(H × V)
指向性指数(DI)：	9 dB
指向性因数(Q)：	8
分频点：	1.9 kHz
系统功率 <sup>1</sup> ： (连续/音乐信号/峰值)	300 W/600 W/1200 W
灵敏度(1w/1m)：	94 dB
最大声压级：	125 dB
额定阻抗：	8 Ω
低音单元：	1 × 10" (250 mm) 低音单元
高音单元：	1 × JBL 2414H-1 1" (25.4 mm) 聚乙烯振膜压缩单元
输入连接器：	并联式 Neutrik® NL4 / ¼"组合连接器
高频保护：	SonicGuard™线路
箱体：	抗冲击共聚聚丙烯，多用途型主扩或监听式安装朝向
手柄：	1只 (位于顶部)
吊挂/支架安装：	36 mm 支架安装槽(配稳定螺钉) 3 × M10吊挂点，1 × M10回拉点
网罩：	黑色喷涂涂层不锈钢，内衬黑色透声层
外形尺寸 (H × W × D)：	490 mm × 313 mm × 262 mm 19.3 inch × 12.3 inch × 10.3 inch
净重：	9.8 kg (22 lbs)

<sup>1</sup> IEC标准、峰值因数为6 dB的粉红噪声下进行2小时测试

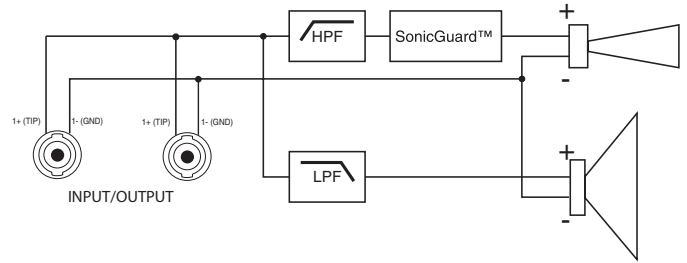
JBL一直致力于产品的不断更新。JBL会将新材料、新生产工艺或改良设计应用于现有产品，但不另行通知。因此，部分JBL现有产品可能与产品资料描述存在差异。如无特别说明，此类更新后产品在性能或规格等方面等同于或优于原始设计。

# ▶ NANO350 10” 便携式无源两分频扬声器

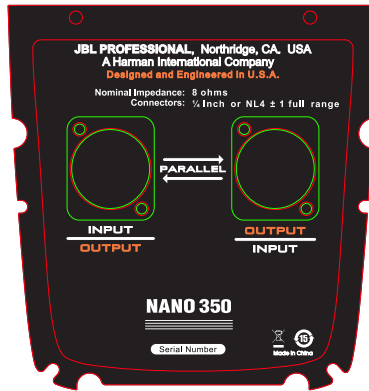
## 频率响应曲线:



## 信号流程图:

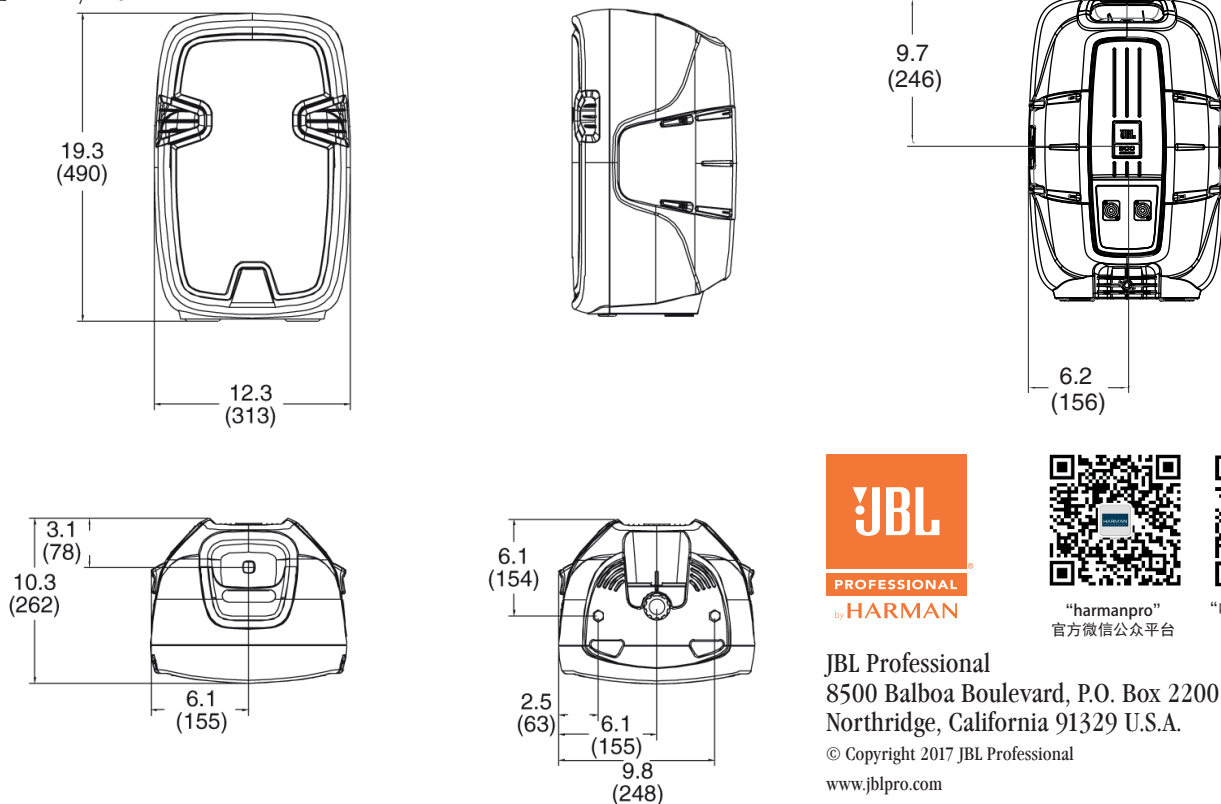


## 输入面板:



## 外形尺寸:

单位: mm / inch



“harmanpro”  
官方微信公众平台



“哈曼专业音响中国”  
官方新浪微博

JBL Professional  
8500 Balboa Boulevard, P.O. Box 2200  
Northridge, California 91329 U.S.A.

© Copyright 2017 JBL Professional  
www.jblpro.com

NANO350  
SZ  
04/17