

JBL GH8S

Grand Hybrid 系列——单 18 英寸超低频扬声器



JBL GH8S 是专为 KTV Party-room 设计的低频扬声器系统。采用 18 英寸前置导向为舞者提供所需的能量引导。借助 PSL 灯光技术，JBL Entertainment logo 在动感音乐播放过程中发出光亮。提供一个用于启动灯光的开关。收缩连接面板功能使其能够紧贴墙壁安装，从而产生超凡的 SPL。

JBL GH8S 采用多功能安装点设计，配备可旋转标志，可实现垂直和水平两种安装方式，以满足各种安装偏好。此外，JBL GH8S 还配备一个侧面脚垫，方便进行垂直安装。

关键信息 ■

专为 KTV PARTY-ROOM 设计

JBL GH8S 是一款功能强大的低频扬声器，采用先进的 JBL 460 mm 铁氧体压缩驱动器，以 1000 W 的输出功率呈现出独具特色的 JBL 标志性音效。实心铜质 100 mm（4 英寸）音圈分为内外两层缠绕，由内部和外部线圈支撑，通过双重暴露提升空冷效果。这样可以增强长期的耐热性能，并重新定义音质，完美适合跳舞、唱歌和 DJ。

耐用可靠

JBL GH8S 采用高端桦木机箱，可以保持高功率、高动态范围和超低频输出，使其成为先进的低频响应音频再现的理想选择。JBL GH8S 经过了严格的模拟测试和评估。

实用而不失奢华

收缩连接面板设计可实现贴墙安装。GH8S 在底部和一侧提供可拆卸的脚垫。旋转 JBL 标志搭载 PSL 技术，可实现垂直和水平安装。为满足移动需求，该产品还配备了支杆安装系统。

功能 ■

- **JBL 驱动器：**先进的 JBL 460 mm 铁氧体压缩驱动器以 1000 W 的输出功率呈现出独具特色的 JBL 标志性音效。
- **PSL 灯光技术：**播放动感音乐时，JBL Entertainment logo 启动灯光效果，从而增强其极具现代气息和时尚吸引力。
- **前载通风：**使扬声器能够实现高功率输出，同时可以降低后墙干扰。
- **NL4 Neutrik Speakon® 接口：**方便多个扬声器之间无缝环通连接，轻松实现系统扩展。
- **凹进式连接面板设计：**可以靠墙安装，从而产生超凡的 SPL。
- **多样化安装方案：**垂直和水平安装选项满足不同的安装偏好。
- **可旋转 JBL Entertainment logo：**同时支持水平和垂直安装。
- **脚垫：**低频扬声器底部预装 4 个脚垫，能够在高功率播放时提供强大的阻力，有效防止位移。一侧还额外提供一个脚垫占位，实现垂直安装。这为用户提供了一种灵活的选项，可以自行决定超低频扬声器的摆放方式。

JBL GH8S

Grand Hybrid 系列——单 18 英寸超低频扬声器



技术规格

系统类型

频率范围 (-10dB) ¹ :	38 Hz - 300 Hz
频率响应 (± 3 dB) ¹ :	44 Hz - 180 Hz
系统灵敏度 (1W @ 1M) ¹ :	101 dB
标称阻抗:	8 Ω
最大 SPL ² :	131 dB 连续平均 (143 dB 峰值)
额定功率 ³ (持续/节目/峰值):	1000 W / 2000 W / 4000 W

驱动器

低频驱动器:	直径 460 mm (18 英寸)、 100 mm (4 英寸) 音圈驱动器
--------	---

物理属性

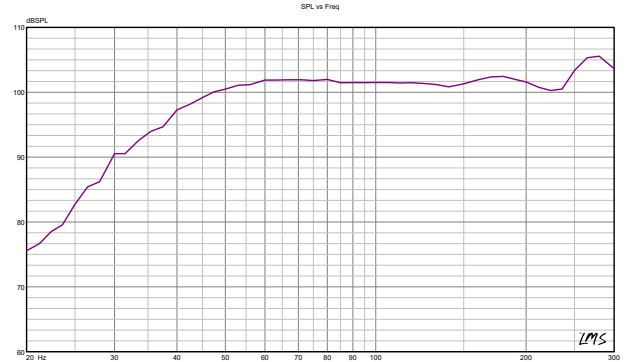
箱体:	采用 18 mm 桦木胶合板制作, 每侧配有 1 个把手
饰面:	Duraflex 饰面
网罩:	高光网罩表面
输入接口:	并联使用 NL4 Neutrik Speakon [®] 接头实现环通连接
尺寸 (高 X 宽 X 深):	546 x 662 x 786 mm
净重:	53.5 kg

脚注

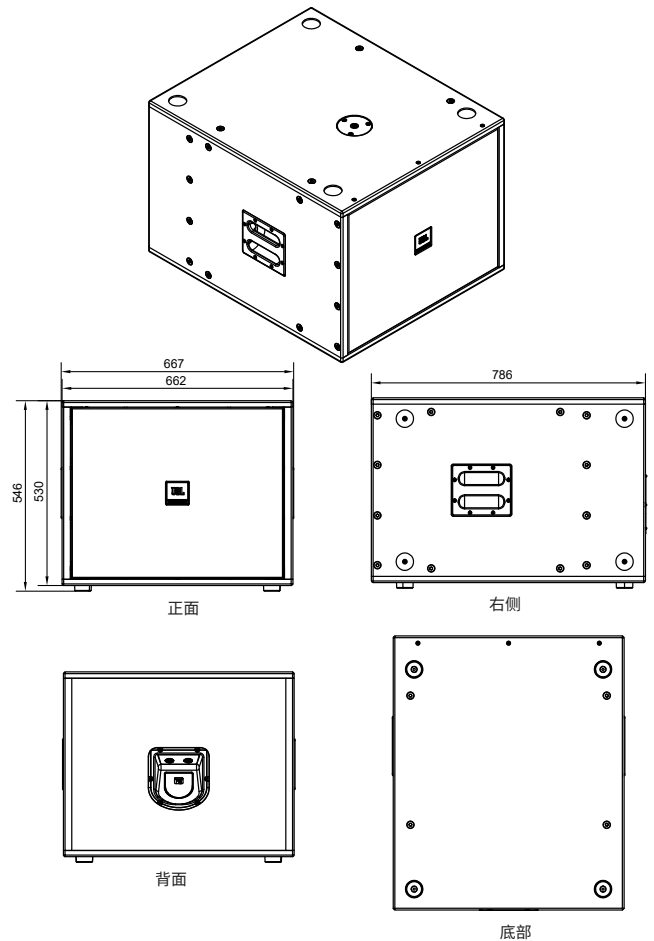
- 半空间 (2 π) 条件下进行的测量。
- 峰值非加权声压级, 在半空间条件下 1 米处使用波峰因数为 12 dB 的宽带粉红噪声测量。
- 根据 IEC 标准, 使用峰值因数为 6 dB 的粉红噪音测试 2 小时。

JBL 始终致力于产品更新。不断将新材料、制造工艺或改进设计融入现有产品, 无需额外通知。因此, JBL 部分现有产品可能与产品文件资料描述略有不同。除非另有说明, 否则这些更新的产品在性能或规格方面与原始设计相当甚至高于原始设计。

频率响应



尺寸图



HARMAN Professional 8500 Balboa Blvd. Northridge, CA 91329 USA

© 2023 HARMAN International Industries, Incorporated. 保留所有权利。
如性能、规格及外观有更改, 恕不另行通知。

www.jblpro.com

发布: 2023 年 10 月